



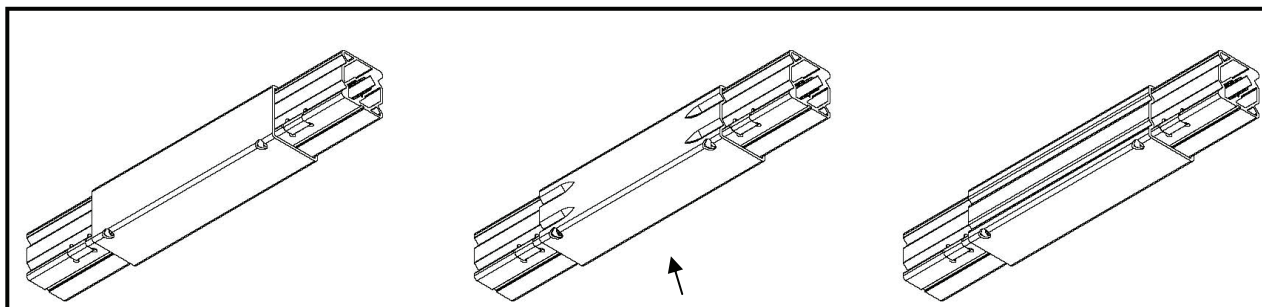
Alle Verbinder sind in drei Rohrvarianten erhältlich:
All connectors are available in 3 tube variants:

Beispiel: Muffen-Verbinder MVI
Example: sleeve connector MVI

Variante Vierkanthohr
Variant square tube

Variante Vierkanthohr mit Prismenauslauf
Variant square tube with prism outlet

Variante Prismen-Profilrohr
Variant prism section tube



Bestellbeispiel: Muffenverbinder MVI 50 Ausführung Vierkanthohr mit Prismenauslauf, blank, verzinkt = KS 248750500A
Order example: sleeve connector MVI 50 Version square tube with prism outlet, bright, galvanized = KS 248750500A

Bestellhinweis: Rohrart 81 Vierkanthohr bestellbar in der Ausführung 0,1,2 und 3
Rohrart 86 Prismen-Profilrohr bestellbar in der Ausführung 0
Rohrart 87 Vierkanthohr mit Prismen-Ausläufen bestellbar in der Ausführung 0

Order tip: tube kind 81 square tube orderable in the version 0,1,2 and 3
tube kind 86 prism section tube orderable in the version 0
tube kind 87 square tube with prism outlets orderable in the version 0

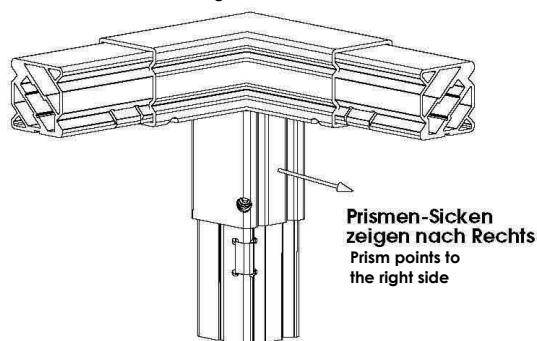
Den Eckverbinder EVI gibt es in den Ausführungen "Rechts" und "Links".

Wenn gewährleistet sein soll, dass die Prismensicken des Profilrohres an allen 4 Ecken in einem "geschlossenen Gestell" (360°) in die gleiche Richtung zeigen sollen, benötigt man je 2 EVI "Rechts" und 2 EVI "Links".

If it should be guaranteed that the prism of the profile tube should point to all four corners (in a closed rack 360°) in the same direction, one needs 2 „EVI right“ and 2 „EVI left“

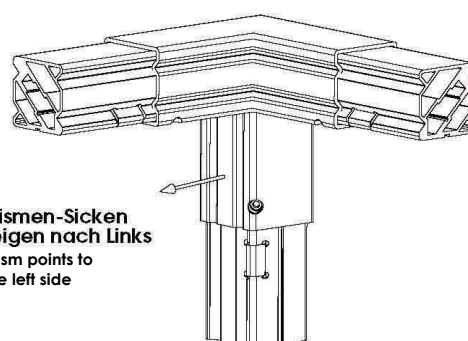
Ausführung "Rechts"

Version right



Ausführung "Links"

Version left



Diese Möglichkeit besteht bei den Verbindern TVI, EVI, TEVI und KMVI
This possibility exists with the connectors TVI, EVI, TEVI and KMVI

Bestellbeispiel: Eckverbinder EVI 50 Ausführung Prismen-Profilrohr, blank, verzinkt, **LINKS** = KS 238650500AL
Order example: corner connector EVI 50 Version prism section tube, bright, galvanized, **LEFT** = KS 238650500AL