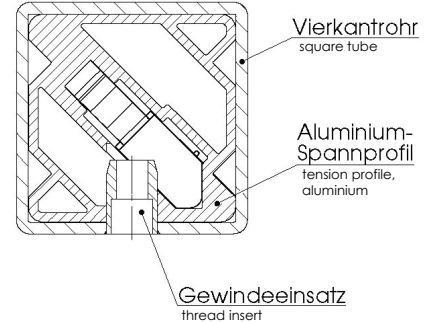


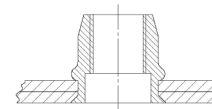
Beispiel für Sitz von
Gewindeeinsätzen.
Das Maß "L max." ist
vorgegeben.

Example für placement the thread insert,
the measure „L max“ is default



Optional: Gewindeeinsätze/ thread insert

- zusätzliche Erhöhung der Zugkraft/ additional increase of traction
- Anbringung von Zubehör/ attachment of accessories

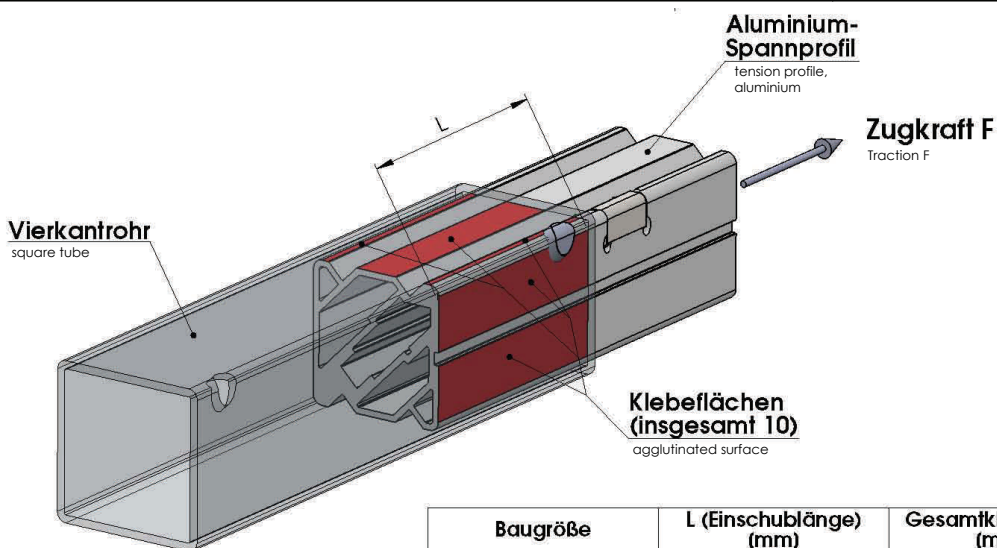


Gewindeeinsatz im eingepressten Zustand/
thread insert in pressed status

**Die Anbringung der Gewindeeinsätze
sind in der gesamten Konstruktion möglich.**

The fixing of the thread applications are possible in the whole construction

Baugröße	Gewindegröße	Maß Lmax. (mm)
RVS-I 30	M5	15
RVS-I 40	M6	30
RVS-I 50	M8	40
RVS-I 60	M8	55



Baugröße	L (Einschublänge) (mm)	Gesamtklebefläche (mm ²)	Zugkraft F (N)/(kg)
RVS-I 30	45	2966	5900/590
RVS-I 40	60	4682	9350/935
RVS-I 50	75	7922	15800/1580
RVS-I 60	90	12948	25800/2580