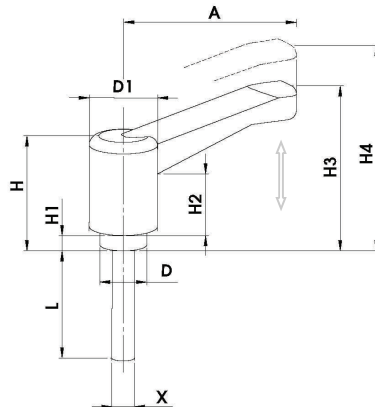


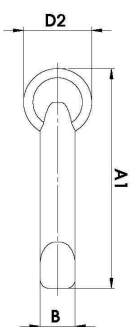
**Klemmhebel verstellbar**  
clamping lever adjustable



Griff Zinkdruckguß Trovalisiert Schaftschraube Edelstahl 1.4305  
Griff Edelstahl- Feinguß 1.4308 Schaftschraube Edelstahl 1.4305



Code- Nr.	Type	A	D	D1	H	H1	H2	H3	H4	L	X
KS 96 06 25 02	HV 6x25	40,0	10,0	13,0	24,5	4,0	14,5	31,0	34,0	35,0	M6
KS 96 06 25 03	HV 6x25	40,0	10,0	13,0	24,5	4,0	14,5	31,0	34,0	35,0	M6
KS 96 06 25 04	HV 6x25	40,0	10,0	13,0	24,5	4,0	14,5	31,0	34,0	35,0	M6
KS 96 06 25 05	HV 6x25	40,0	10,0	13,0	24,5	4,0	14,5	31,0	34,0	35,0	M6
KS 96 08 35 02	HV 8x35	65,0	13,5	18,5	28,5	6,5	17,5	42,5	45,5	45,5	M8
KS 96 08 35 03	HV 8x35	65,0	13,5	18,5	28,5	6,5	17,5	42,5	45,5	45,5	M8
KS 96 08 35 04	HV 8x35	65,0	13,5	18,5	28,5	6,5	17,5	42,5	45,5	45,5	M8
KS 96 08 35 05	HV 8x35	65,0	13,5	18,5	28,5	6,5	17,5	42,5	45,5	45,5	M8



Code- Nr.	Type	A1	B	D2
KS 96 06 25 02	HV 6x25	47,0	7,0	14,0
KS 96 06 25 03	HV 6x25	47,0	7,0	14,0
KS 96 06 25 04	HV 6x25	47,0	7,0	14,0
KS 96 06 25 05	HV 6x25	47,0	7,0	14,0
KS 96 08 35 02	HV 8x35	74,5	9,5	19,0
KS 96 08 35 03	HV 8x35	74,5	9,5	19,0
KS 96 08 35 04	HV 8x35	74,5	9,5	19,0
KS 96 08 35 05	HV 8x35	74,5	9,5	19,0

Technische Änderungen vorbehalten/ technical changes reserve